

MBシリーズ

LEON_(MB)

取扱説明書

MBシリーズ取り扱い説明書

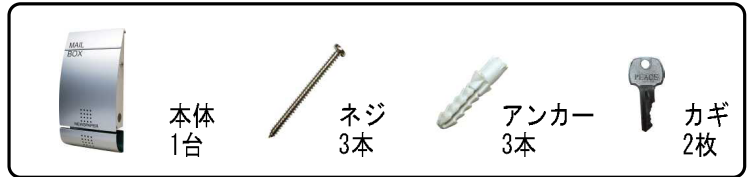
はじめに

このたびはデザイナーズポストMBシリーズをお買い上げいただきありがとうございました。商品の到着後、すみやかに検品をお願いします。本体に傷、付属品の不備などがございましたら商品到着後7日以内にご連絡ください。

パッケージの内容

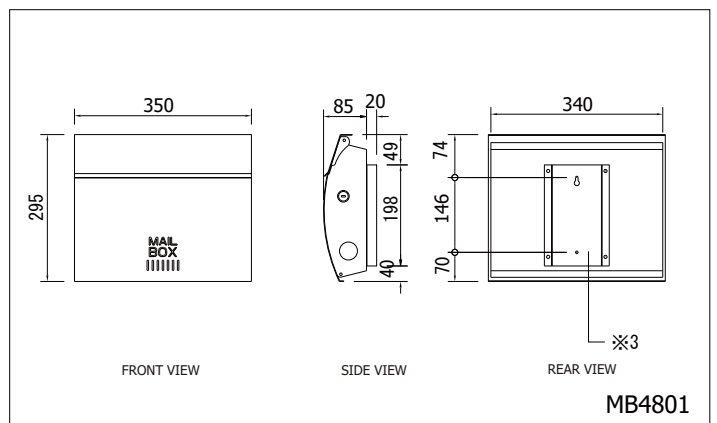
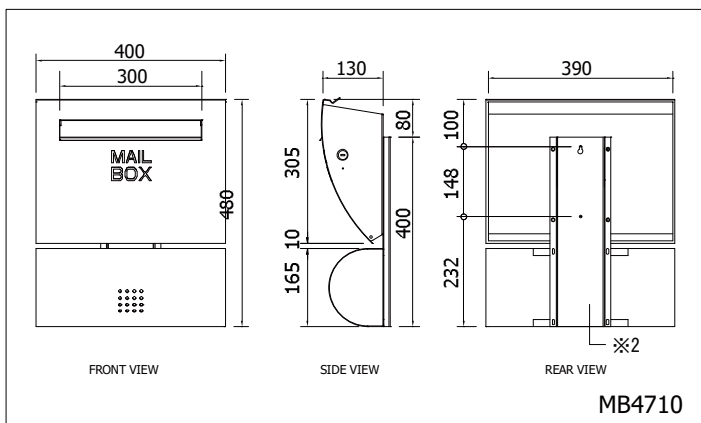
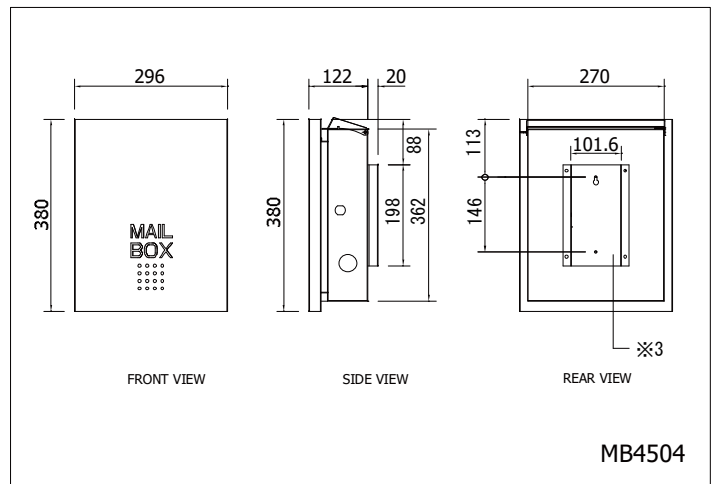
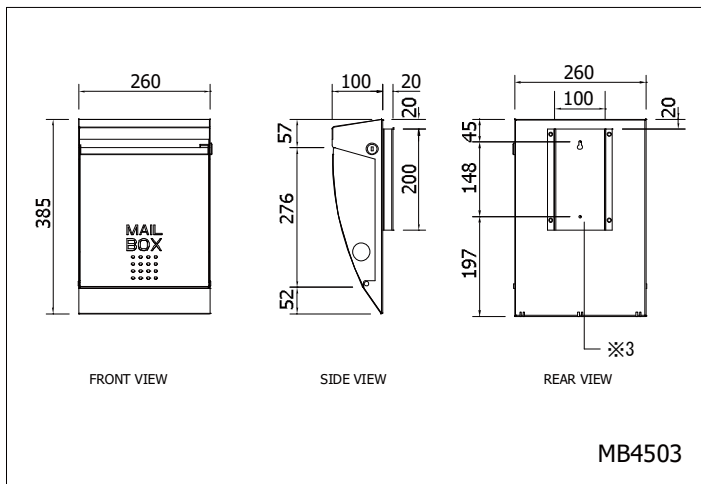
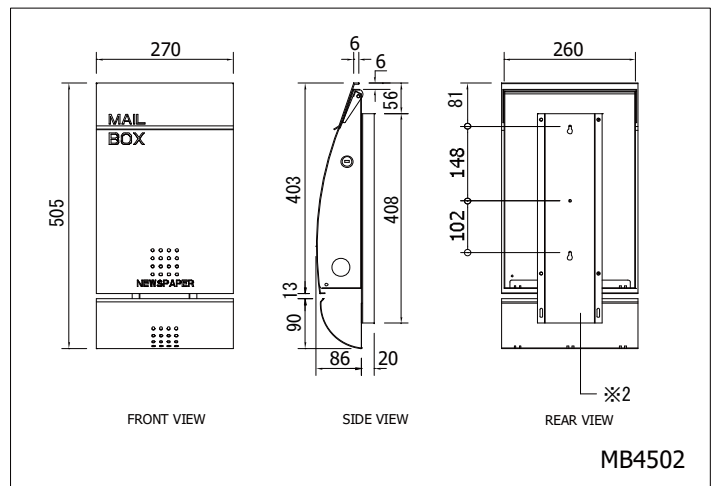
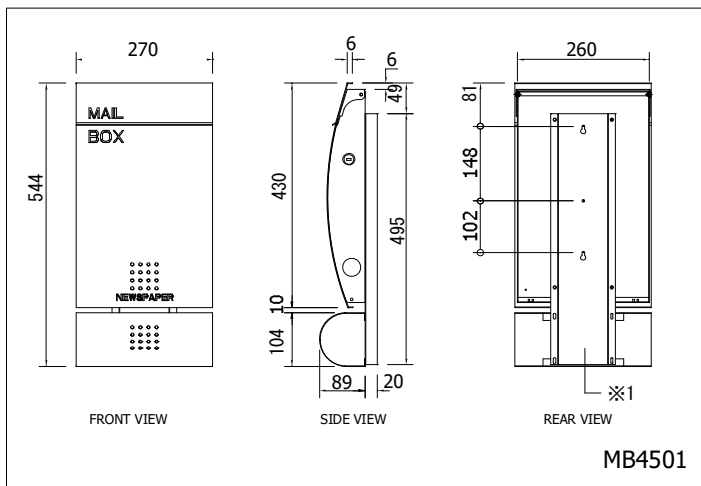
パッケージには、次の物が梱包されています。
 万一、不足している物がありましたら、販売店にご連絡下さい。
 なお、本体形状はイラストと異なることがあります。

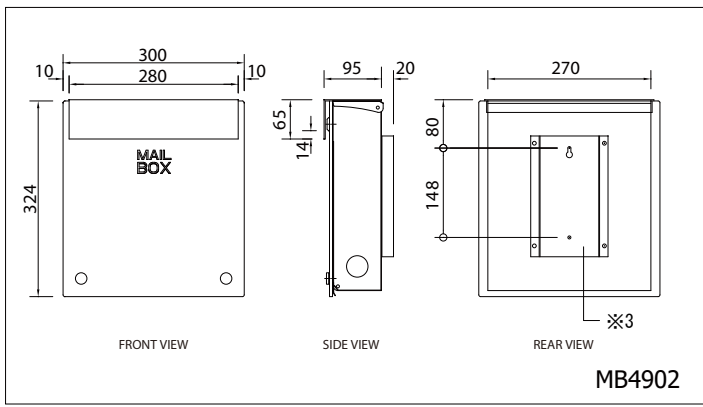
- ※ 開梱時に部品の種類と数量をご確認下さい。
- ※ 商品に異常がないことをご確認ください。



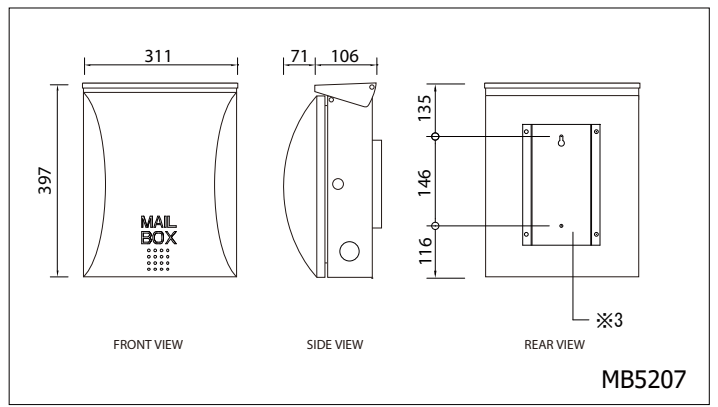
※埋め込み型の場合、アンカー・カギは付属しません。
 ※ダイヤル錠の場合、暗証番号シールが含まれます。

寸法図および製品仕様

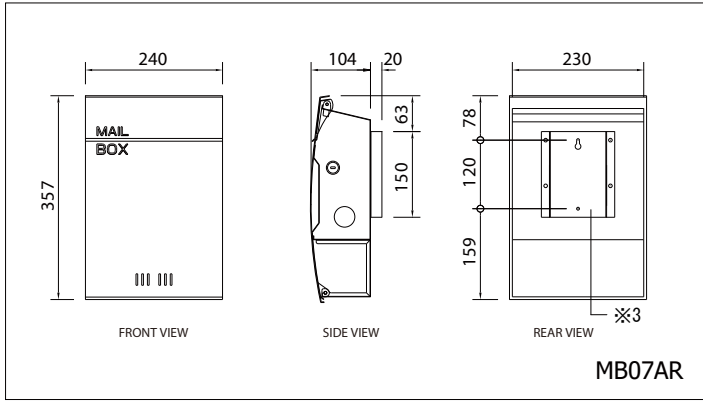




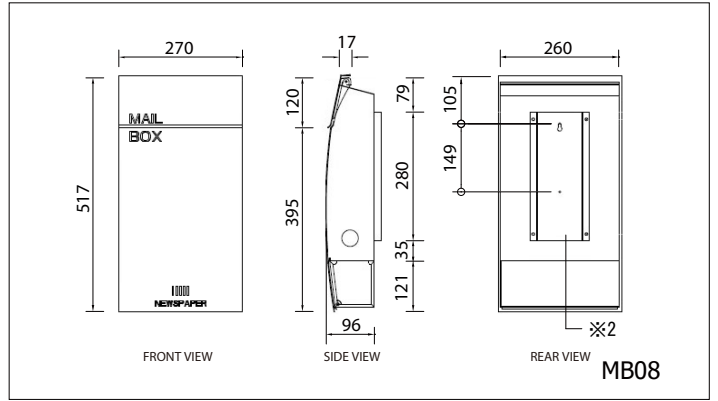
MB4902



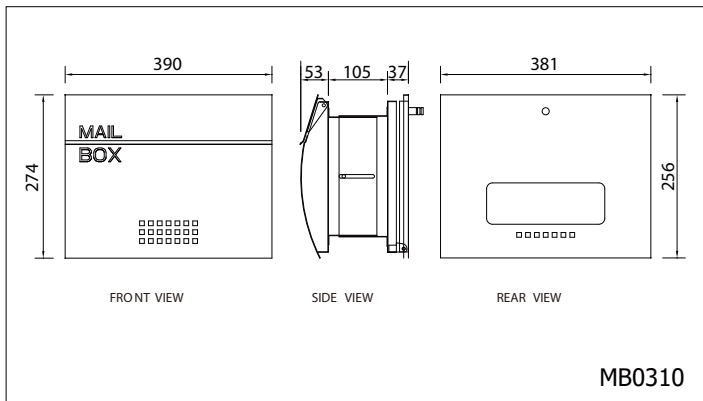
MB5207



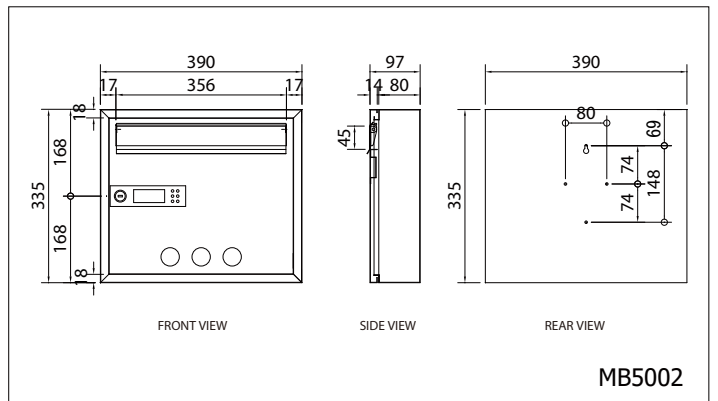
MB07AR



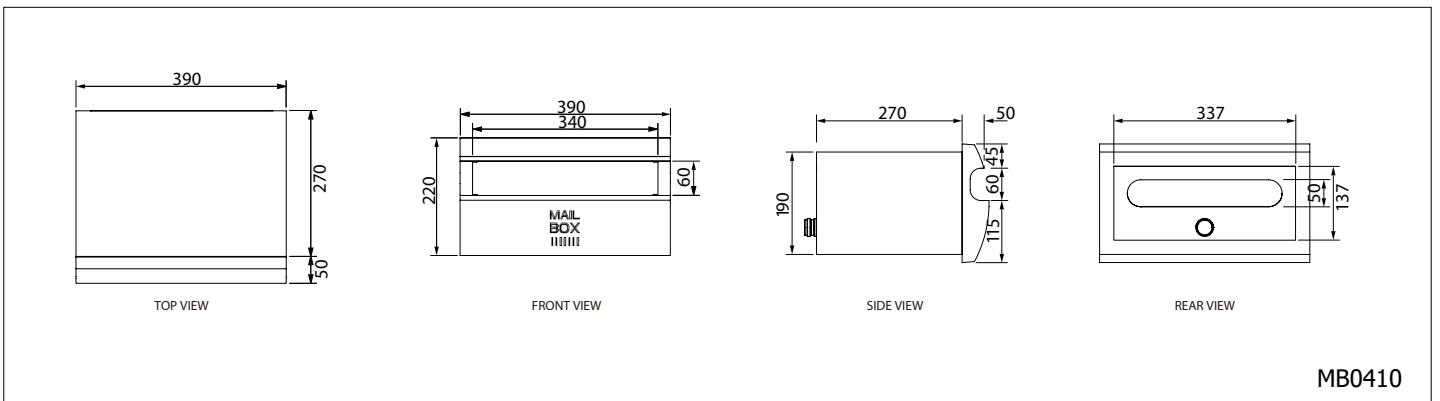
MB08



MB0310

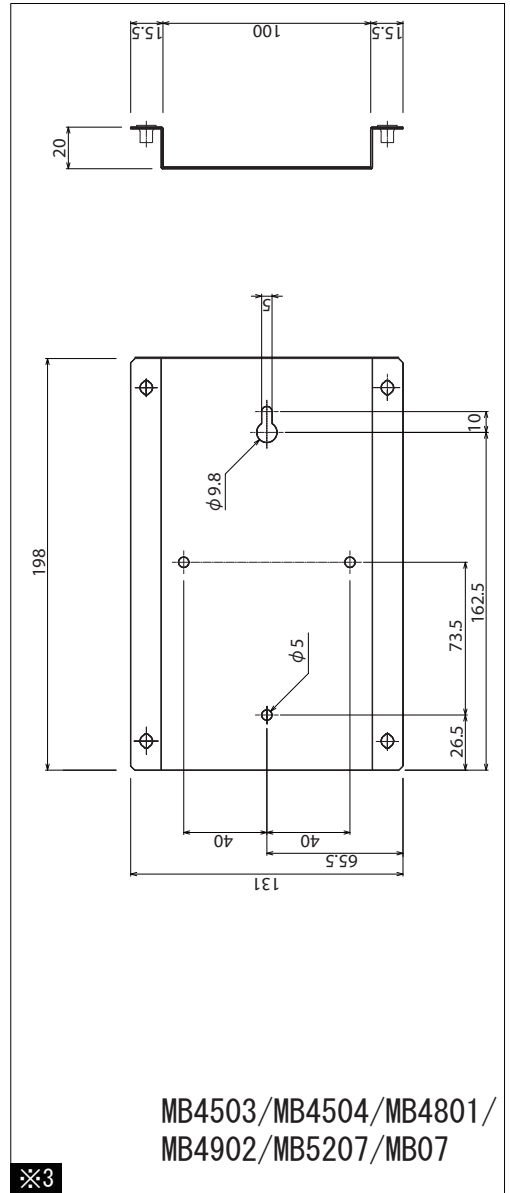
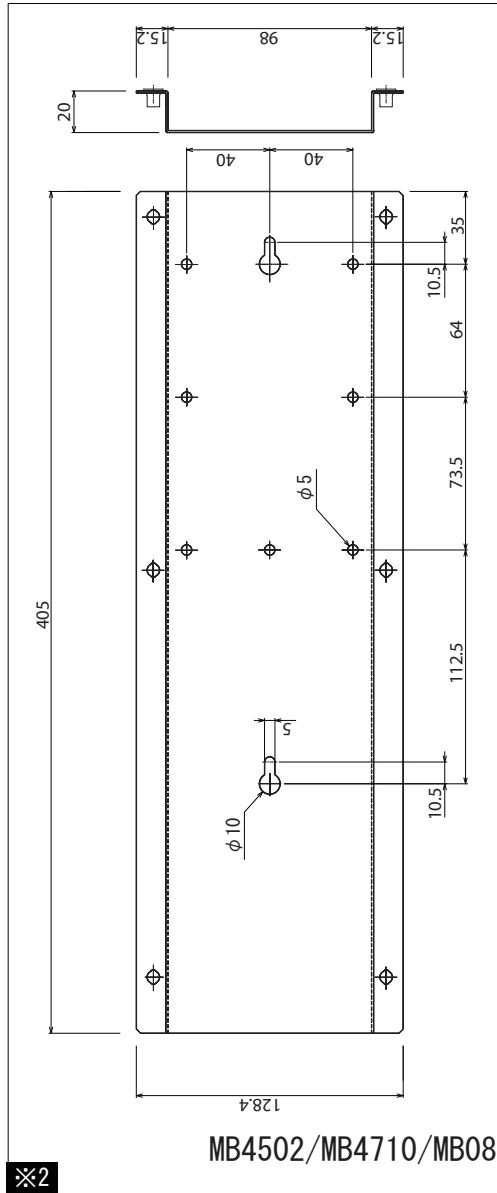
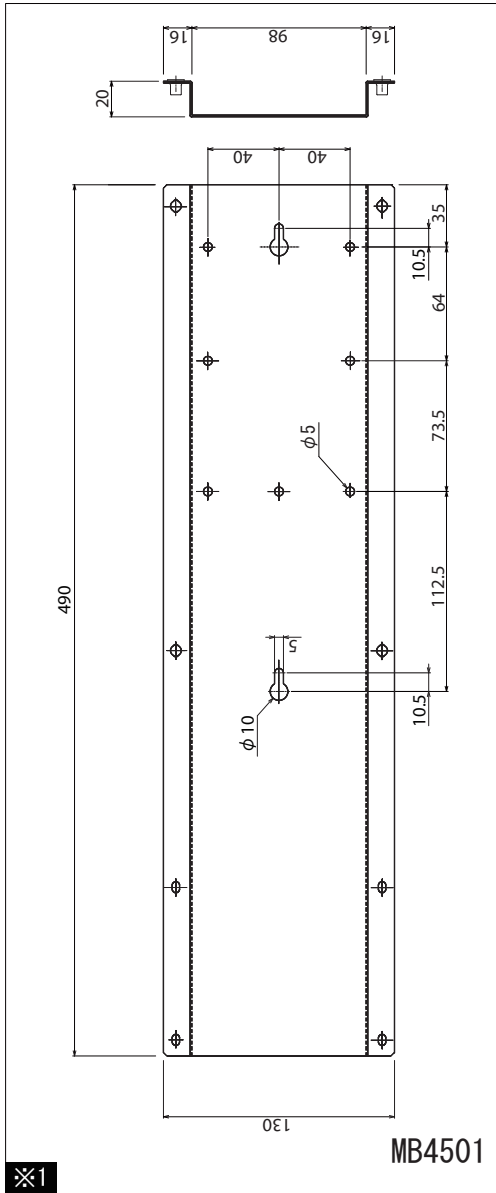


MB5002



MB0410

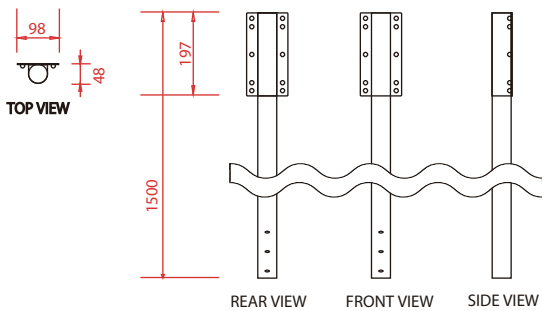
背面パネル寸法図



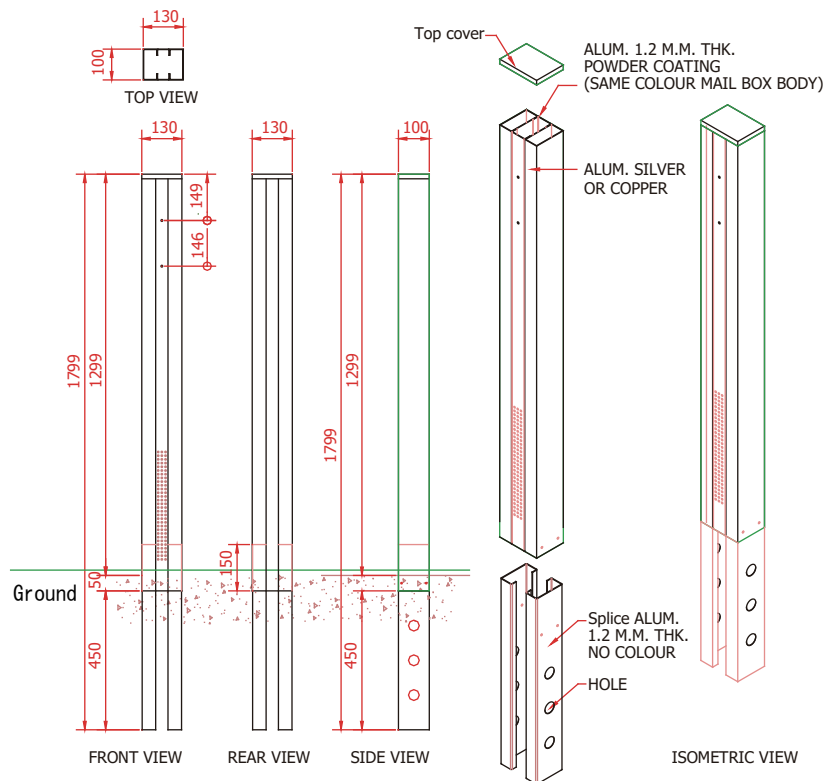
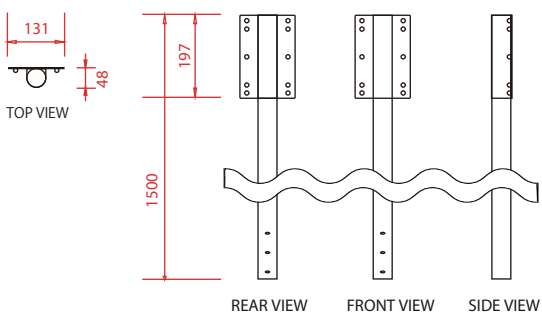
専用ポール : MB-P0

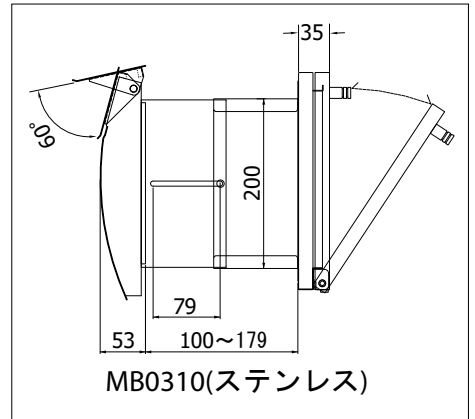
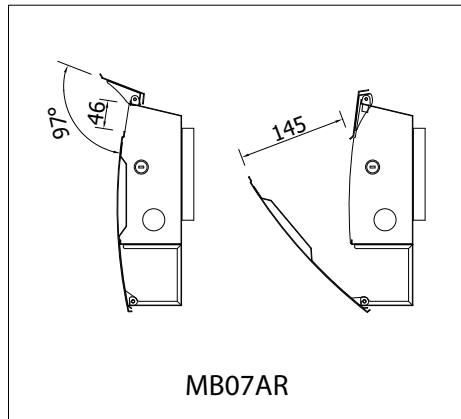
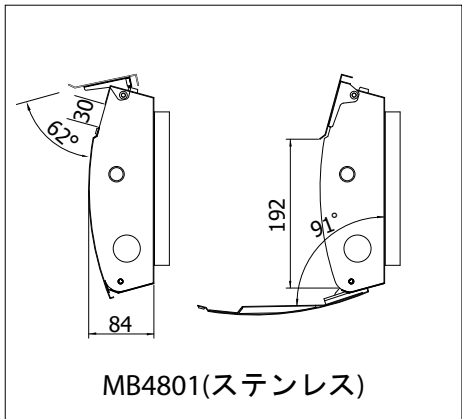
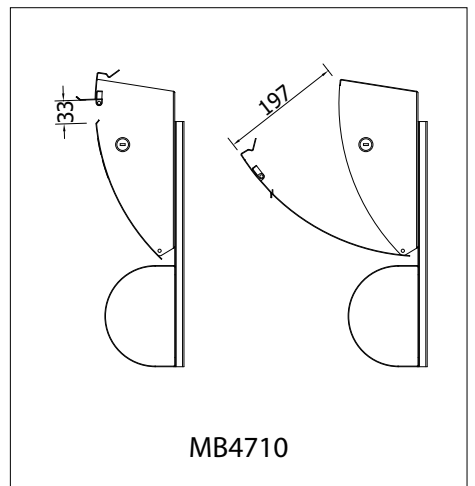
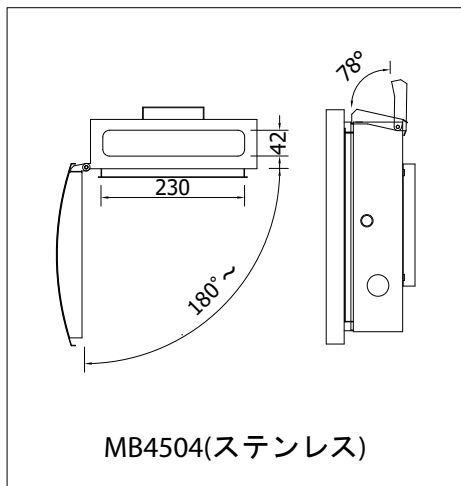
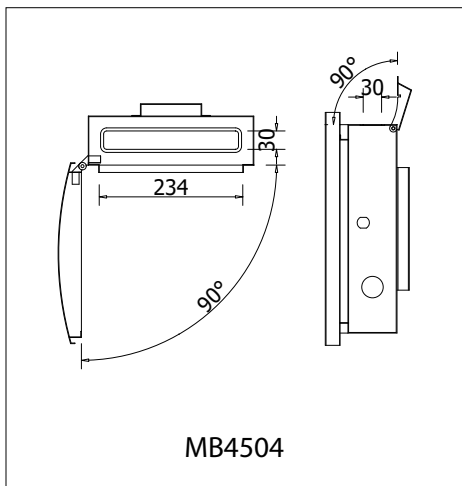
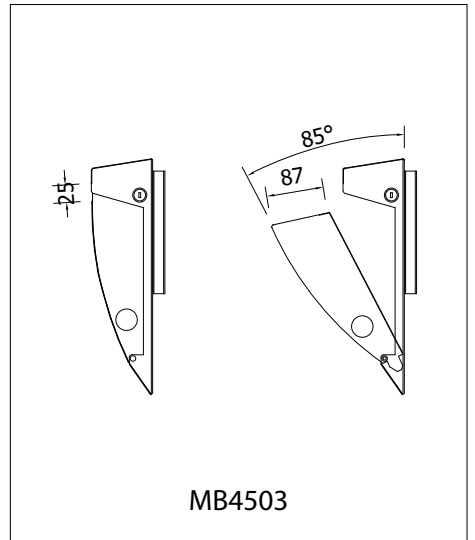
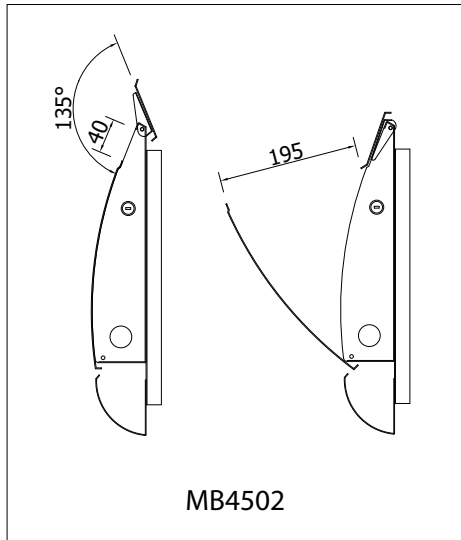
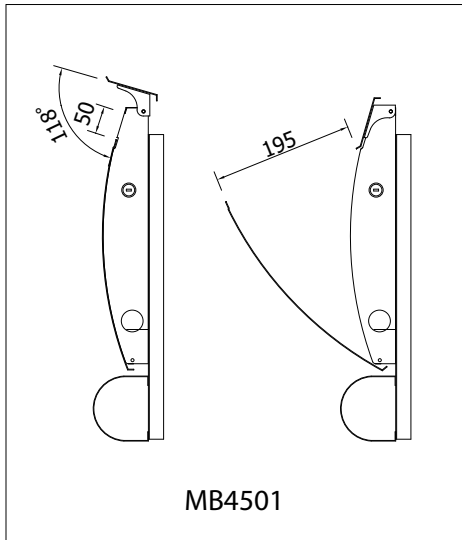
専用ポール : MB-P1

■ MB4501/MB4502/MB08/MB4710



■ MB4503/MB4504/MB4801/MB4902/MB5207/MB07

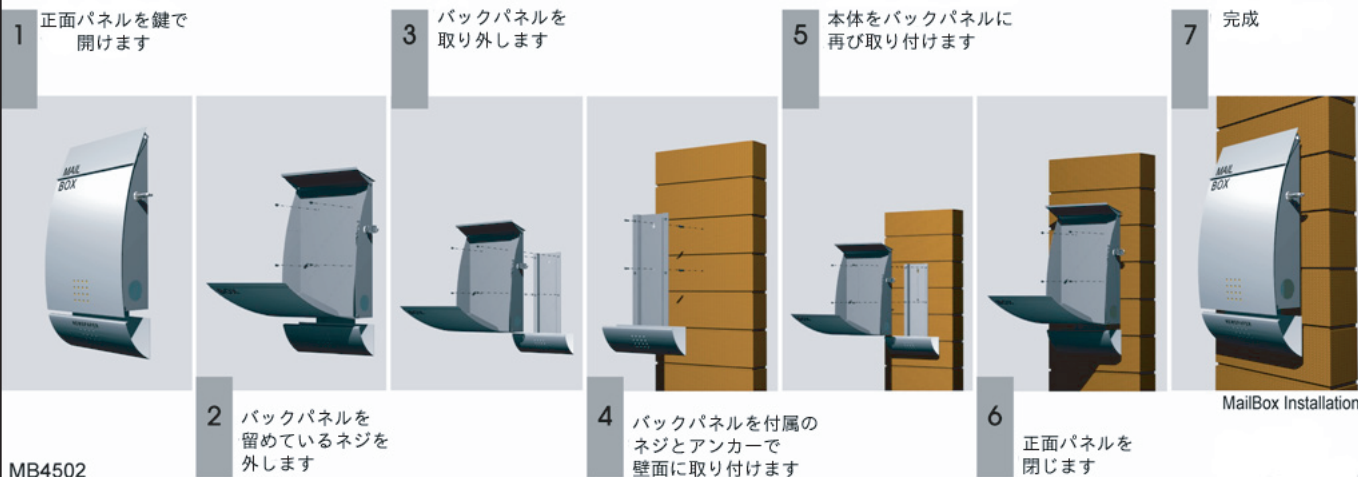




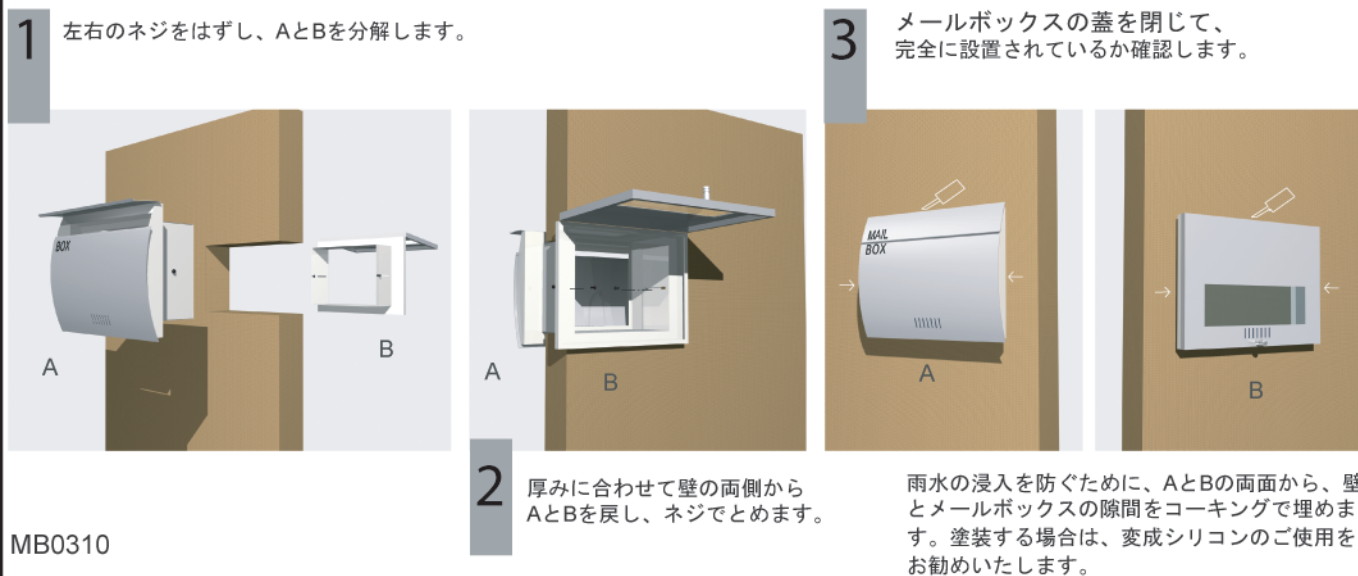
デザイナーズポストMBシリーズ 壁面取り付け方法

メールボックスは標準で壁面取り付けとなっております。下記の取り付け図をご参照ください。
 ※壁面には取り付け前に電動ドリルで下穴をあけてください。
 ※木構造に取り付ける場合はアンカーは不要です。

デザイナーズポスト壁面取り付け方法



埋め込み式ポスト 取り付け方法



- 取付壁面はコンクリートなどの強度のある部材を前提としておりますので、サイディング等へ取り付ける場合は工務店などへお問い合わせ下さい。取付部の強度が不足している場合は落下の原因となります。
- 必ず平滑な壁面に取り付けてください。壁面に凹凸があるとボックスがゆがみ、前面パネルが開閉できなくなる恐れがございます。
- 取り出しのスペースを十分とってください。正面から扉の開閉操作が十分に行なえる場所へ設置してください。側面や片手でしか操作できない場所には設置しないでください。扉に挟まれたり、擦過傷を負うなど危険です。
- 危険な高さに設置しないでください。製品の扉や下部に頭が当たったり、製品に躓くような場所や高さに設置しないでください。

使用上の注意と保証期間について

使用上のご注意

- 扉の開閉の際は手などを挟まないようにご注意ください。
- この製品は対火構造ではありませんので火の気の近くでのご使用はご遠慮ください。
- 防水仕様(MB4503を除く)となっておりますので屋外での使用が可能です。ただし、強い風雨や郵便物の投入が不完全ですと水が入ることがございます。

日常のお手入れ方法

- 末永くご使用いただくために日常的に(3ヶ月～6ヶ月に一度)お手入れをお願いします。
- 設置環境によりましてはボックス表面に白い斑点状のしみができることがあります。このときは市販のサビ取り剤(研磨剤無し)で軽くこすってください。
 1. 柔らかい布に中性洗剤を含ませて丁寧に拭いてください。
 2. 表面をぬれた布で洗剤が残らないように拭き取ってください。
 3. 乾いた布で表面を拭き取ってください。
 4. 表面にクルマ用ワックス(ボディー用)を塗ってください。



- 製品の細部までお手入れされる場合は、板金製のため手を切る恐れがありますので必ずゴム手袋などで手を保護するようにしてください。

【返品について】

商品到着後7日以内にご連絡下さい

商品は到着時に必ず検品願います。商品の出荷には万全を期していますが、もし出荷ミスや商品に不具合などがあった場合は、商品到着後7日以内にご連絡頂ければ返品・交換が可能です。

事前に返品希望のご連絡が無いまま返送された場合は承ることができません。

必ずご連絡をいただきますようお願いいたします。尚、商品の不良・誤送による工事遅延の補償は負いかねますので、予めご了承ください。

返品の際はパッケージ・付属品等、同梱物の全てをご返送ください。

※パッケージ・付属品等が不足しておりますとご返金できない場合がございます。

また、発送時の汚損・破損による返品送料は当社が負担させていただきます。

ただし、未使用・未設置品に限ります。お客様の元で生じたキズ、破損等による返品は受付いたしかねます。ご注意ください。

お客様のご都合による返品・交換は応じられません

商品のご注文後「イメージと違った」「不要になった」「サイズが合わない」など、

お客様のご都合によるキャンセル並びに返品・交換は一切承ることができませんので、あらかじめご了承ください。

充分にご検討された上でご注文いただきますよう、お願い申し上げます。

【商品の交換について】

商品の出荷には万全を期しておりますが、万一ご注文と異なる商品が届いた場合、

商品到着後7日以内にご連絡頂ければ交換対応させていただきます。

商品にキズ・故障があった場合は、すみやかに商品のキズ・故障の箇所とその梱包材(ダンボールなど)を写真を撮って頂き、弊社までご連絡下さい。

商品到着後7日以内のご連絡であれば

商品のキズ・故障の確認を弊社で取れ次第、交換商品の発送をさせていただきます。

返送料は弊社負担とさせていただきますので「着払い」にてご返送ください。

交換商品がご用意できない場合はご返金とさせていただきます。

その際の返品の場合は、商品代金・送料全額をお返しいたします。

商品の交換は一度限りとさせていただきますので、何卒ご了承くださいませ。

【返金について】

ご返金方法は銀行振込とさせていただきますので、お客様ご指定の口座番号にお振込みします。

お客様からご返送の商品を受領次第、順次ご返金手続きをさせていただきます。

商品の出荷ミス・不具合、納期遅れなどを要因として二次的に何らかの費用がお客様に発生した場合においても、弊社では商品代金以外の費用について保証する責は負いかねます。

【保証期間】

保証期間は商品のお買い上げ後1年間となります。

保証期間は製品保証のため、製品に欠陥があり故障した場合交換に対応いたします。

耐用年数保証ではないため、商品劣化などで起こる錆などの保証は対象外となります。